



Abbildungen/Daten/Diagramme unverbindlich  
Illustrations/Dates/Graphs without engagement

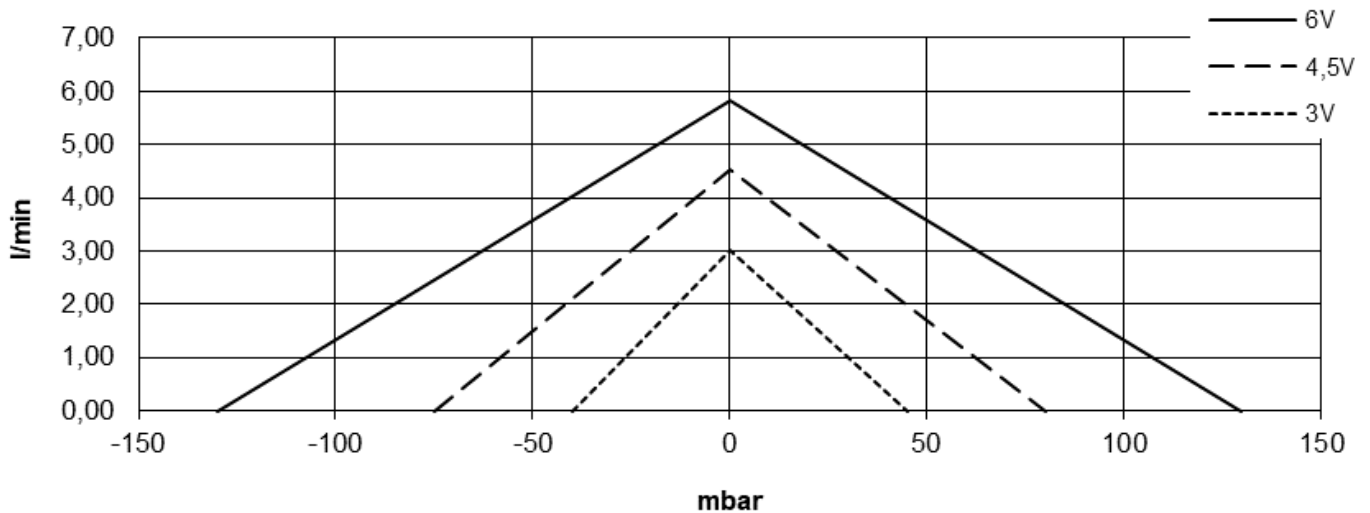
**Drehschieberpumpe für nicht**

- giftige
- brennbare
- explosive Gase

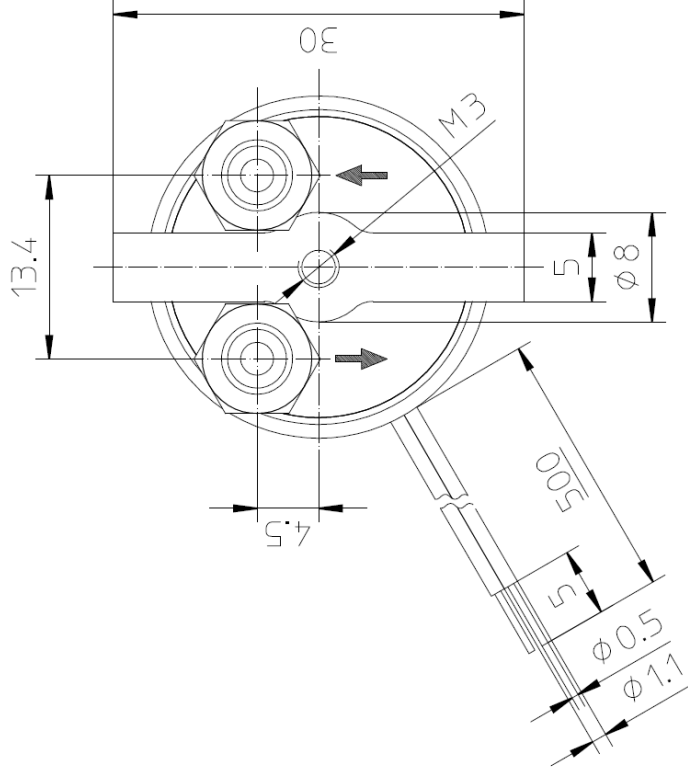
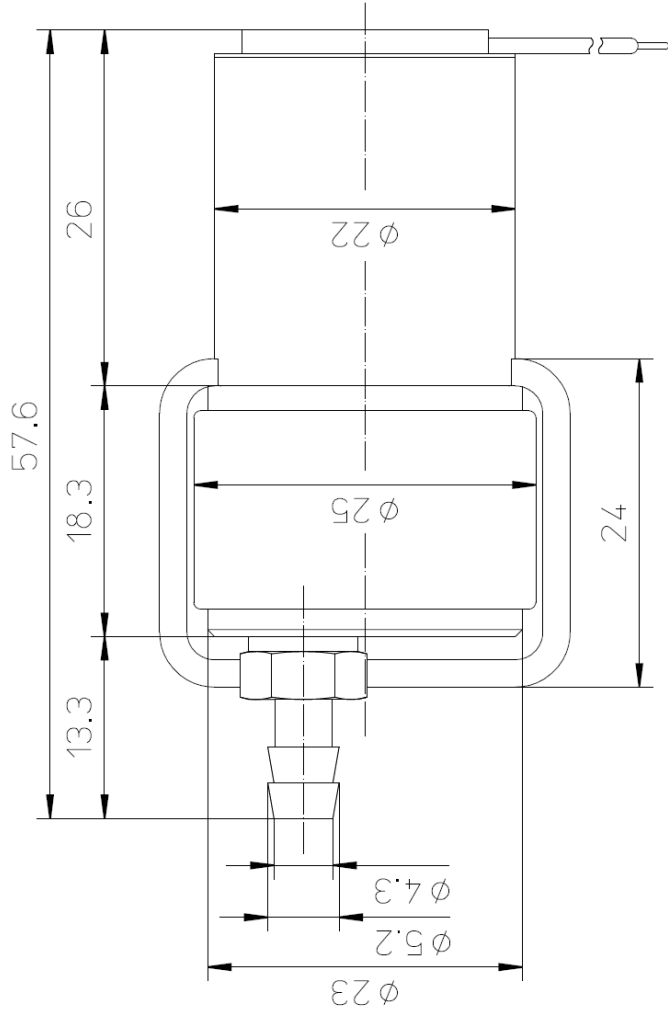
**Rotary vane pump for non**

- toxic
- flammable
- explosive gases

**Type/Model: DC06/21FK**



Typ/Model	Gewicht weight g	Nennstrom Nominate current mA	Spannung voltage V	Volumenstrom flow l/(min)	Vakuum vacuum				Druck pressure			
					Strom current		[-] mbar	Lautstärke noise level dB(A)	Strom current		[+] mbar	Lautstärke noise level dB(A)
					min. mA	max. mA			min. mA	max. mA		
DC06/21FK Art.-Nr.: 13836	104	2200	6,0	5,8	285	560	130	57	295	560	130	58
			4,5	4,5	195	360	75	54	190	360	80	54
			3,0	3,0	110	215	40	49	115	215	40	48



Fürgut GmbH  
 Lärchenweg 12  
 D-88459 Tannheim  
 Tel. 08395 936633  
 Fax 08395 936634

Untolerierte Maße Oberfläche  
 ISO 2768-m

Datum	Name
12.08.2010	De Giacomo
	Geprüft

Material

Benennung

Vakuumpumpe DC 06 / 21 FK  
 Vacuum pump

Zeichnung:

2:1

Maßstab

Index	Änderung	Datum	Name

Verwendung / Usage

<p><b>Vor der Benutzung muss die Fürgut GmbH über die Applikation unterrichtet werden!!!</b>  <b>Before use, the Fürgut GmbH will be notified of the application!!!</b></p>					

Montage und Demontage (elektrisch) / Installation and deinstallation (electric)

				<p><b>Spannung wie vereinbart!</b>  <b>Jedoch max. Nennspannung!!!</b>  <b>Polung (+/-) beachten!</b></p> <p><b>Voltage as agreed!</b>  <b>But only</b>  <b>max. nominal voltage!!!</b>  <b>Pay attention on polarity (+/-)!</b></p>
<p><b>Wichtig! / Important!!!</b>  <b>DC../21FK (Nennspannung beträgt .. Volt DC/ Nominal voltage is .. Volt DC)</b></p>				

Montage und Demontage (mechanisch) / Installation and deinstallation (mechanic)

			<p><b>Keine Kraft- oder Momenteinwirkung (in jeder Richtung) auf den Pumpenkopf!!!</b>  <b>No force or torque (in any direction) at the pump head!!!</b></p>

Transport und Lagerung / Transport and storage

		<p><b>Transport und Lagerung nur in der Originalverpackung!!!</b>  <b>Transport and storage only in the original box!!!</b></p>